

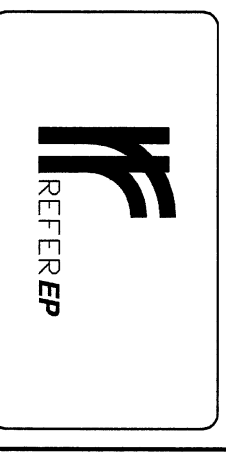
MATERIAIS	
Aço-A	400 NR
Betão-C	16/20

Notas:

- DÍGITOS DE COR PRETA, Des. N.º M-01046
- DÍGITOS EM BAIXO RELEVO (3mm) SOBRE FUNDO BRANCO NÃO REFLECTOR
- ORLA EM BAIXO RELEVO (3mm)
- A PARTE DO POSTE ABAIXO DO NÍVEL DO SOLO, DEVE SER ENVOLVIDA POR BETÃO PORRE

B	Substituição de frame ORLA DE COR AZUL ESCURO, por ORLA DE COR AZUL RAL 5005 e actualização da designação e opifor	Jul. 04
	Substituíd o Des. N.º M-99129	Mar. 01
A	Acrescentar orla de cor azul reflectora na parte cima do marco quilométrico	Apr/99

Projectou	Desenhou	Verificou	Mar. 01

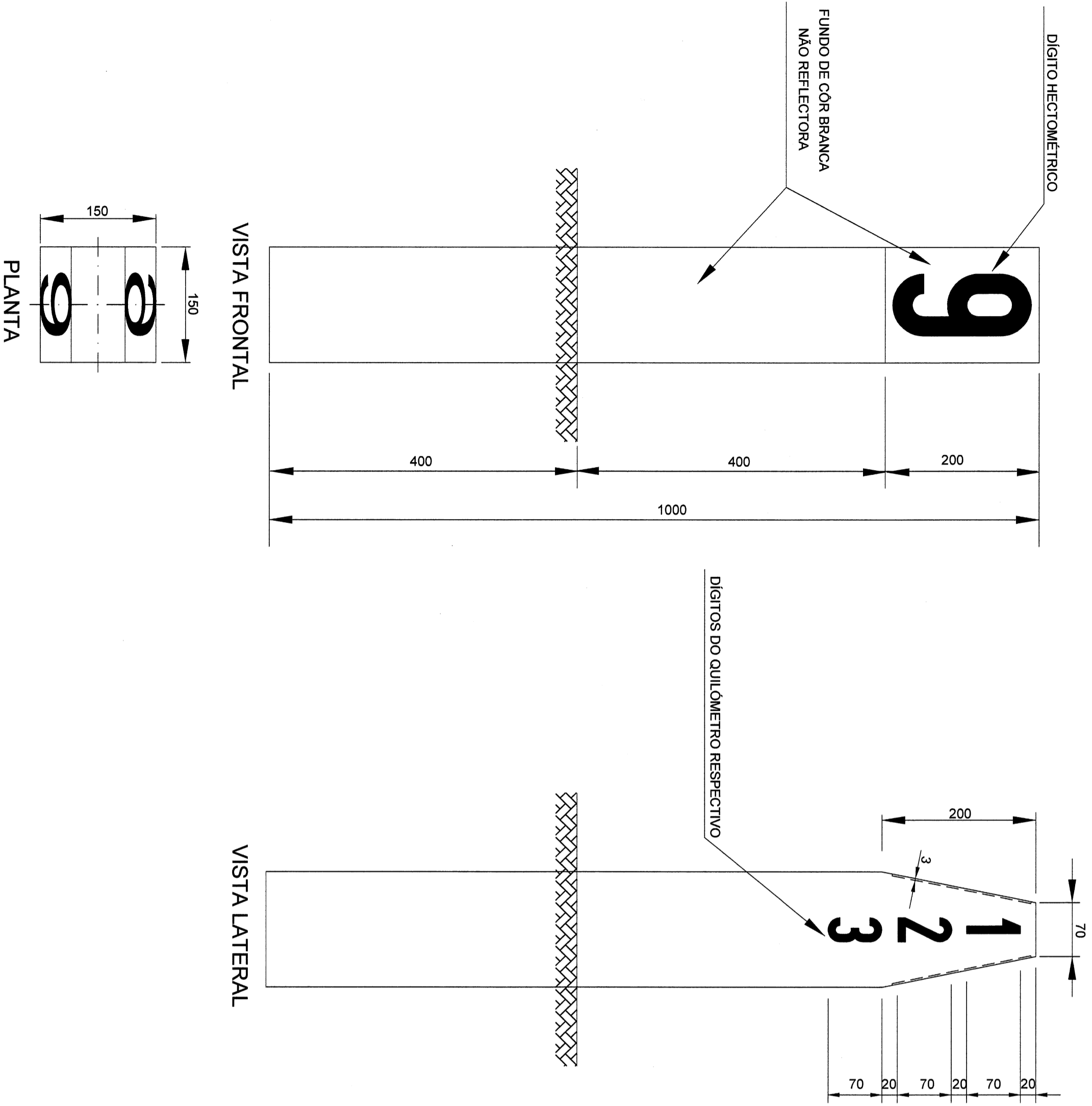


ENGENHARIA DE INFRAESTRUTURAS
VIA
QUALIDADE TÉCNICA E NORMALIZAÇÃO

DES.º N.º **M-01049 B**
Escalas: 1:2.5, 1:5, 1:10
Data: 16/03/01
Responsável pelo Qualidade Técnica e Normalização
Responsável pelo Via
Director Coordenador

POSTE QUILOMETRICO DE BETÃO ARMADO
DESENHO GERAL

0 Director Coordenador



MATERIAIS
 Betão - C 16/20

- Notas:**
- COTAS EM MILIMETROS
 - DÍGITOS DE COR PRETA, Des. N.º M-01046
 - OS DÍGITOS HECTOMÉTRICOS SÃO EM BAIXO RELEVO (2mm)

A		Indicação dos materiais a aplicar e cota do baixo relevo	Assinatura	Jul. 04
A		Substitui o Des. N.º 02779 CP		
Alterações		Designação	Assinatura	Data

ENGENHARIA DE INFRAESTRUTURAS
 VIA
 QUALIDADE TÉCNICA E NORMALIZAÇÃO

Levantou		
Calculou		
Desenhou	<i>[Signature]</i>	Mar. 01
Calibrou		
Verificou		

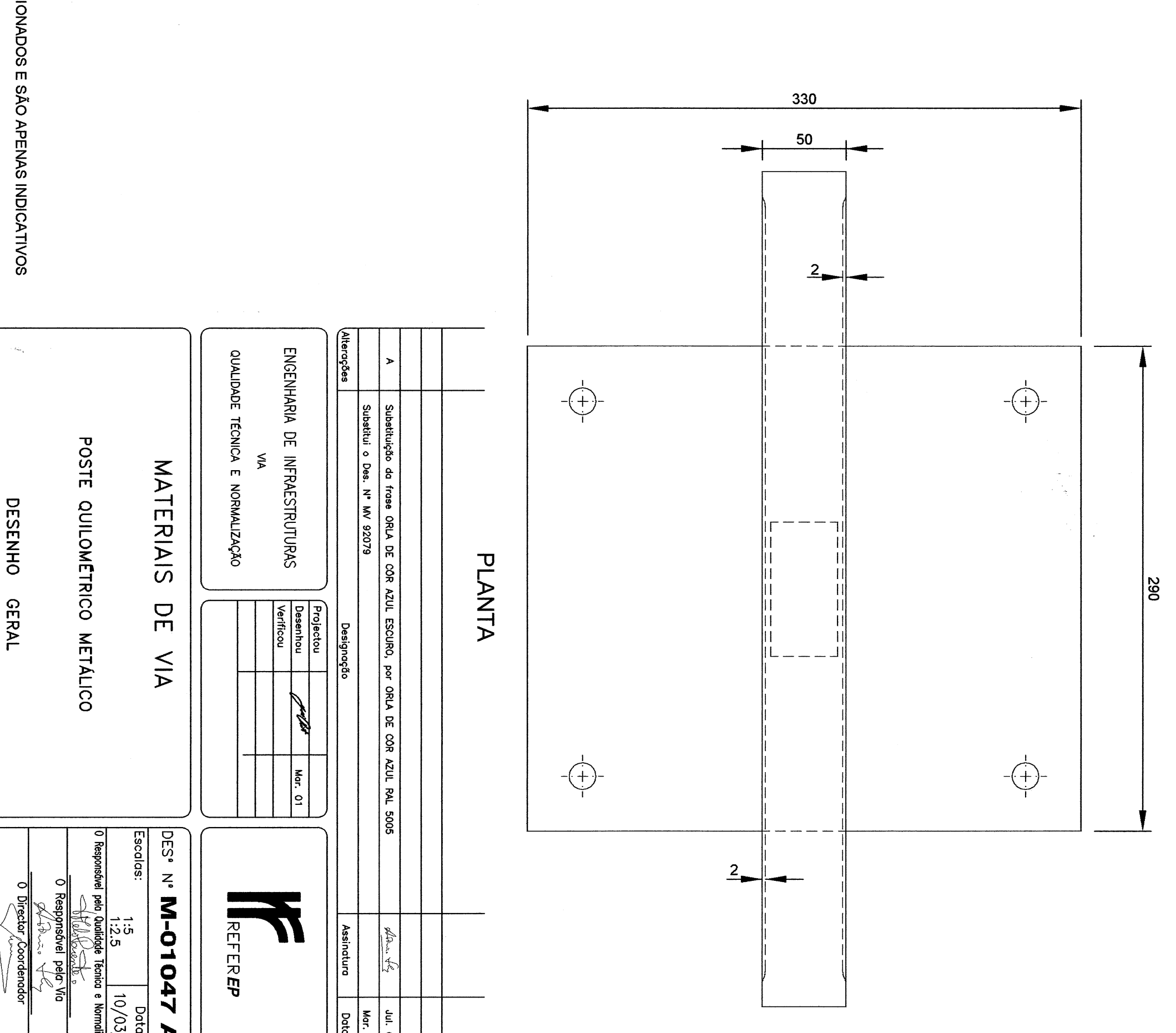
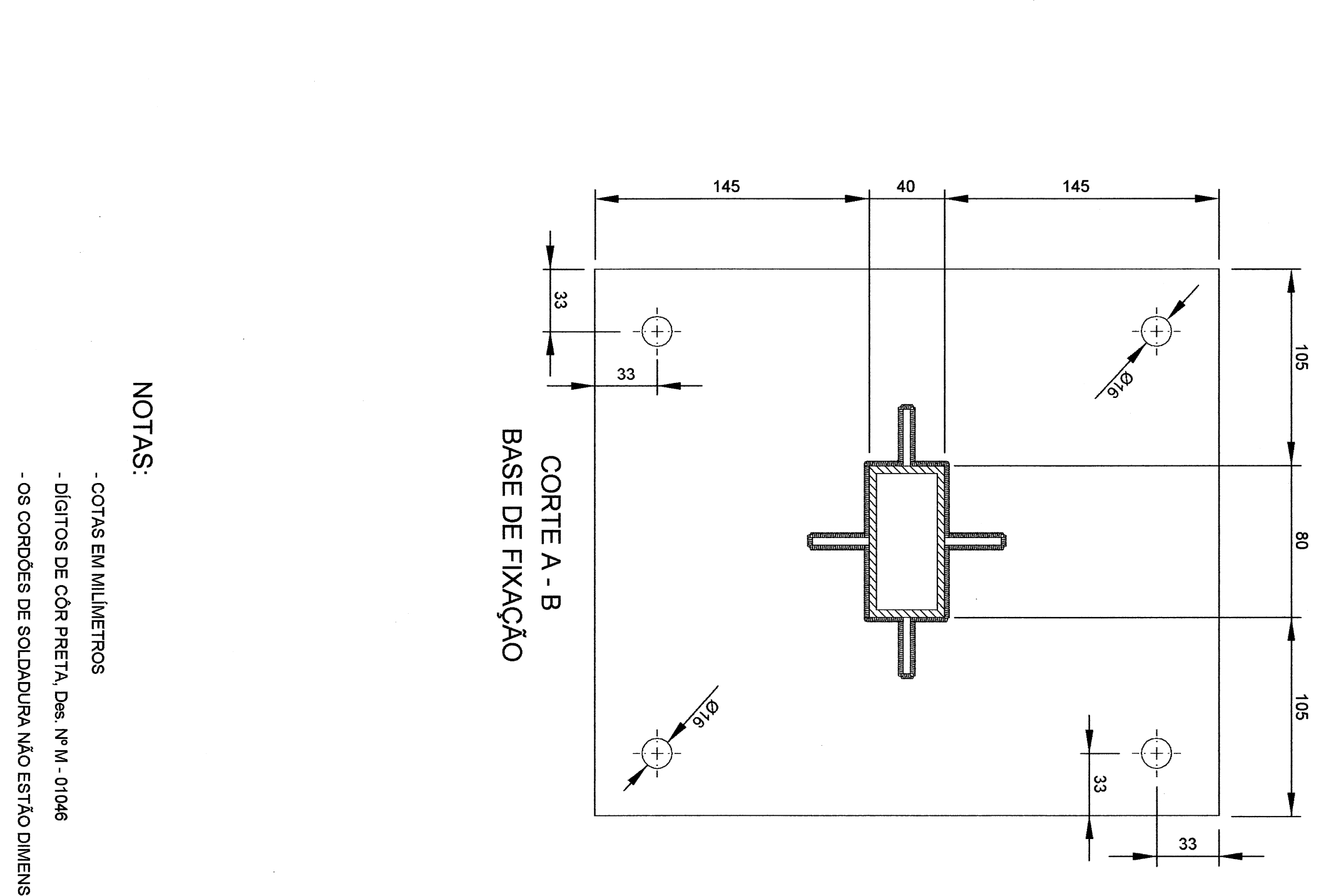
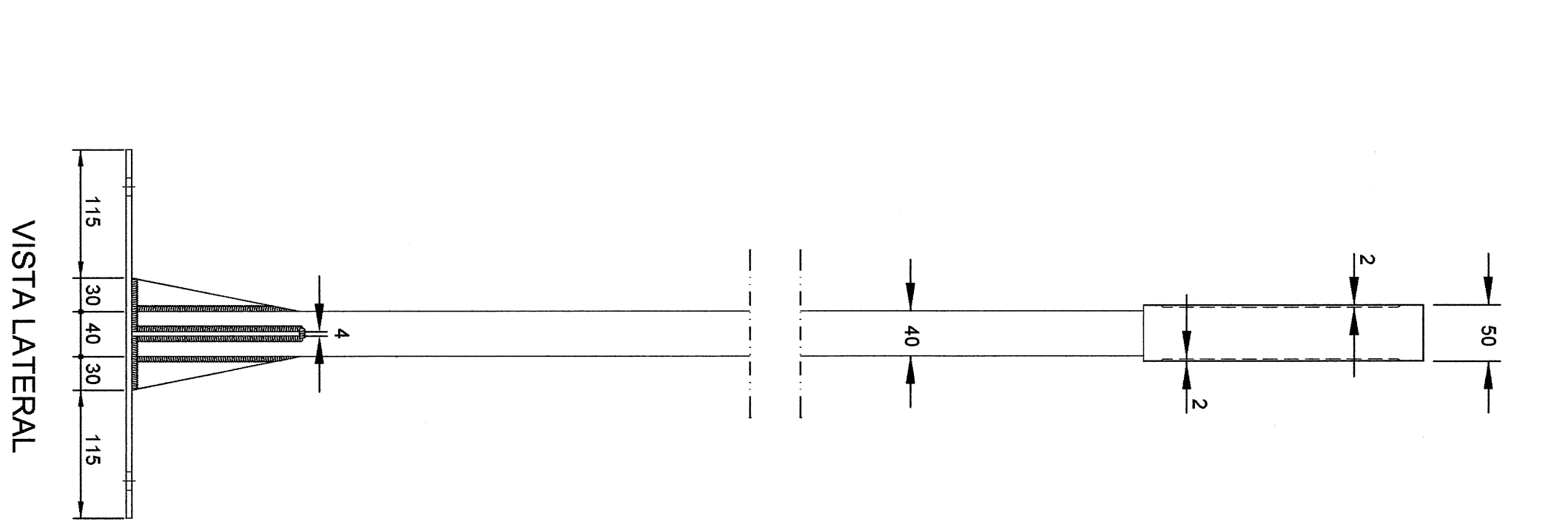
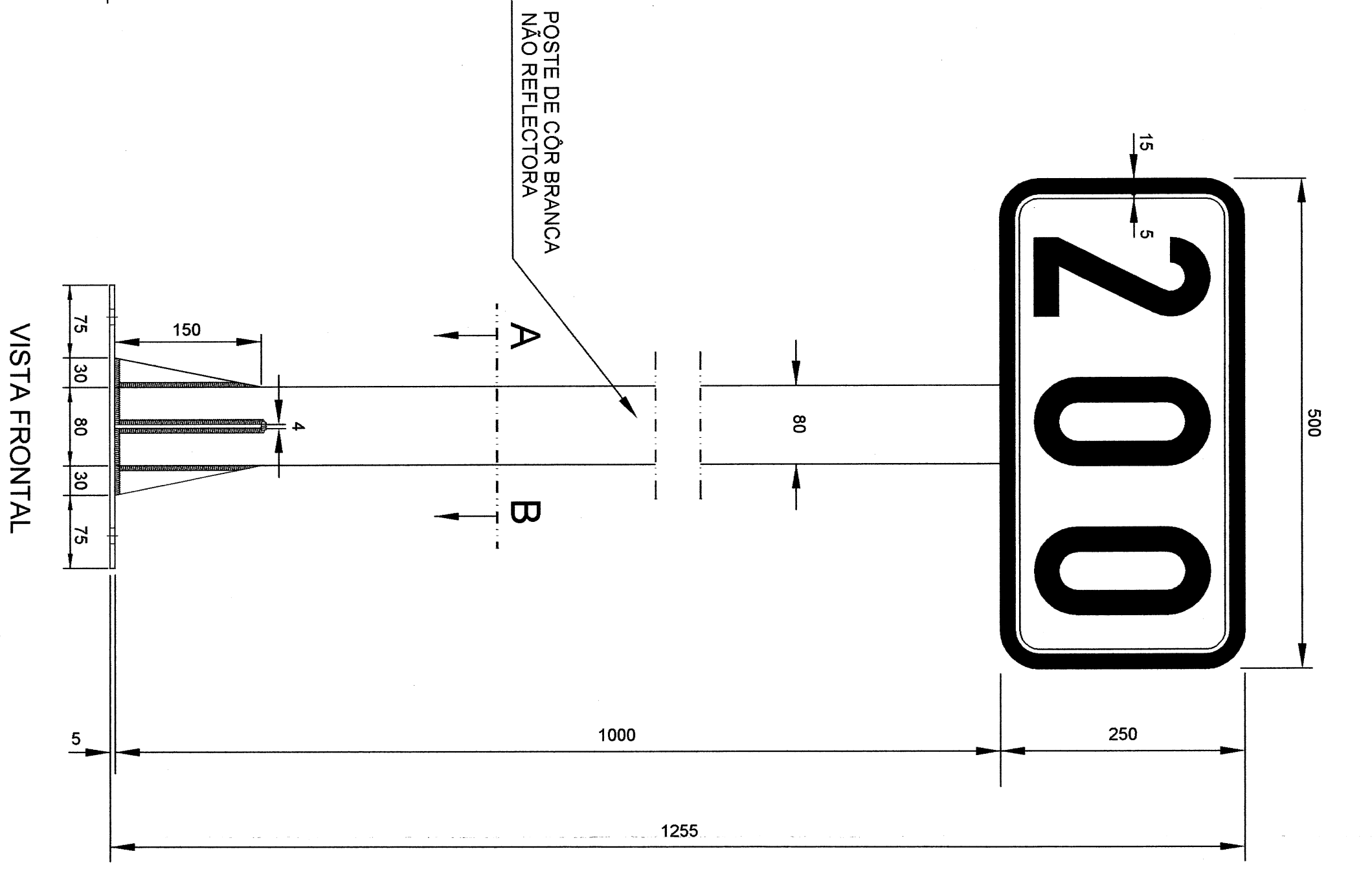
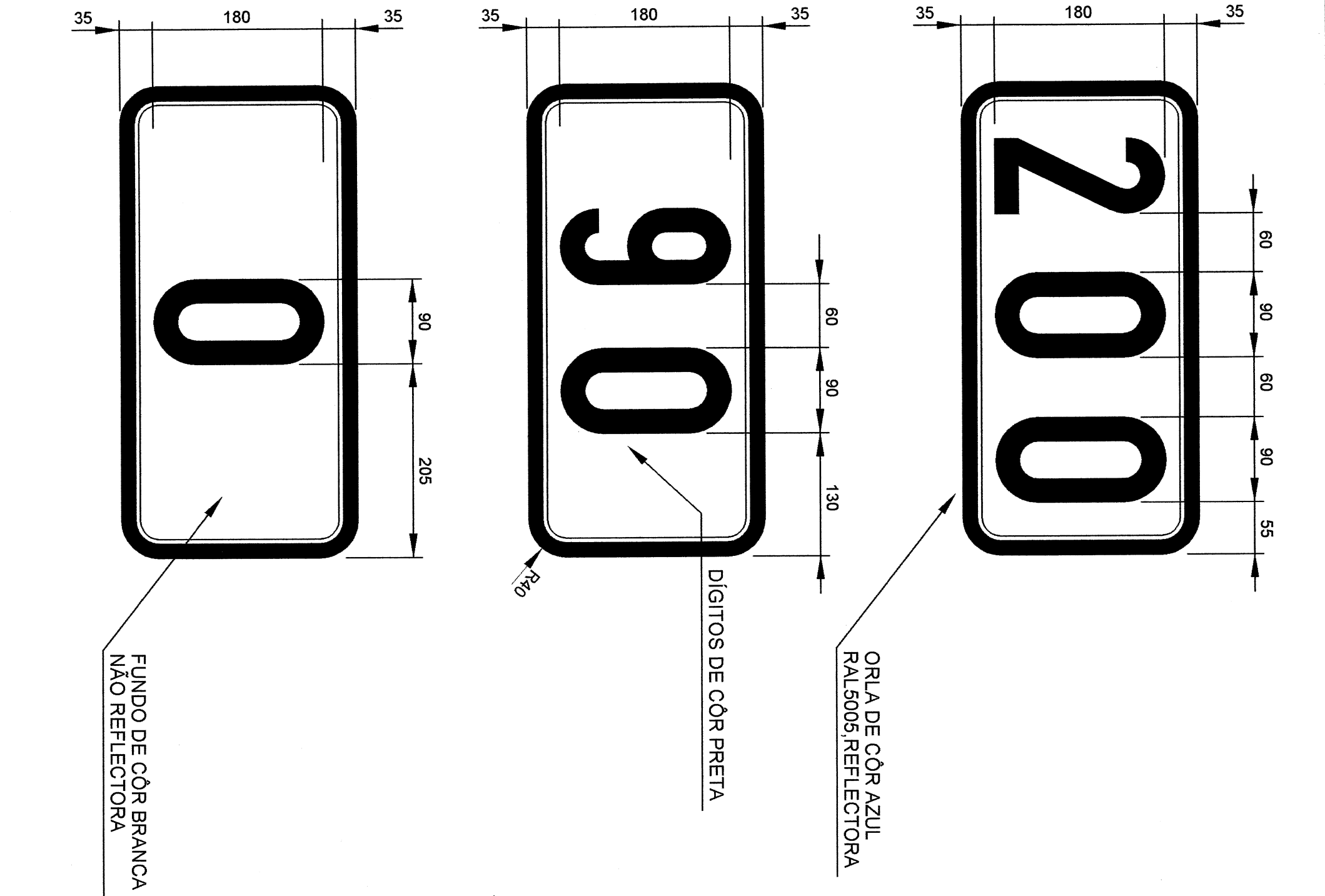
MATERIAL DE VIA
 MARCO HECTOMÉTRICO DE BETÃO
 DESENHO GERAL

DES. N.º **M-01045 A**
 Escalas: 1:5
 Data: 12/03/01

RESPONSÁVEL PELO QUALIDADE TÉCNICA E NORMALIZAÇÃO
[Signature]
 O Responsável pelo Qualidade Técnica e Normalização

RESPONSÁVEL PELO VIA
[Signature]
 O Responsável pelo Via

DIRETOR COORDENADOR
[Signature]
 O Diretor Coordenador



NOTAS:

- COTAS EM MILÍMETROS
- DÍGITOS DE CÔR PRETA, Des. Nº M - 01046
- OS CORDÕES DE SOLDADURA NÃO ESTÃO DIMENSIONADOS E SÃO APENAS INDICATIVOS

A		Substituição da frase ORLA DE CÔR AZUL ESCURO, por ORLA DE CÔR AZUL RAL 5005		Jul. 04
Substitui o Des. Nº M/ 92079				Mar. 01
Alterações		Assinatura		Data

ENGENHARIA DE INFRAESTRUTURAS
VIA
QUALIDADE TÉCNICA E NORMALIZAÇÃO

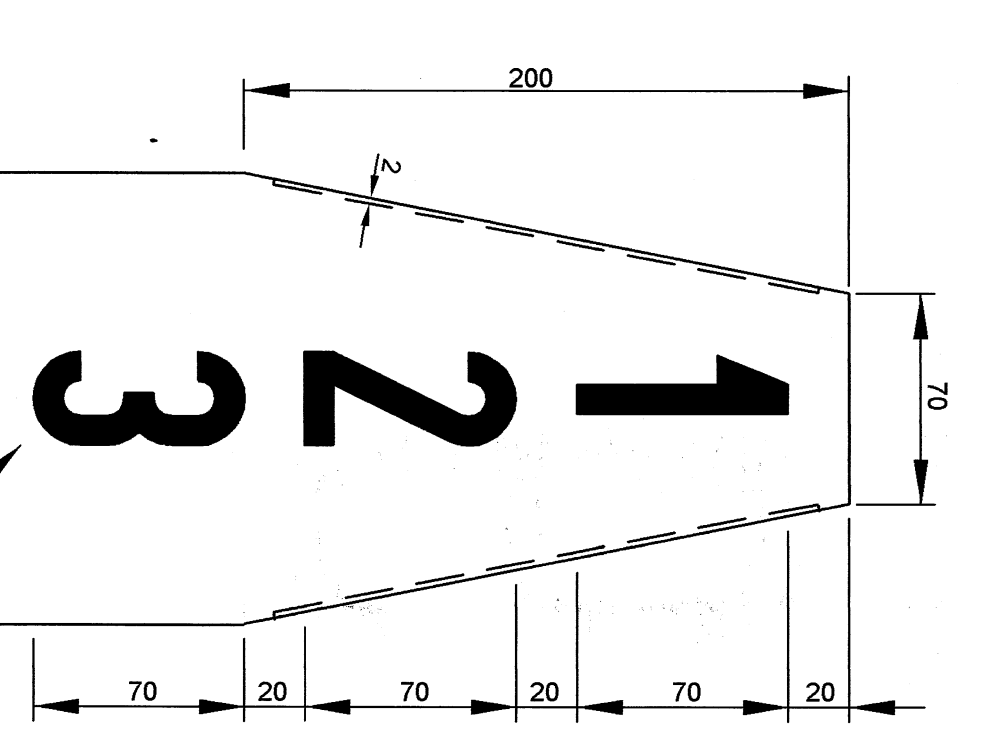
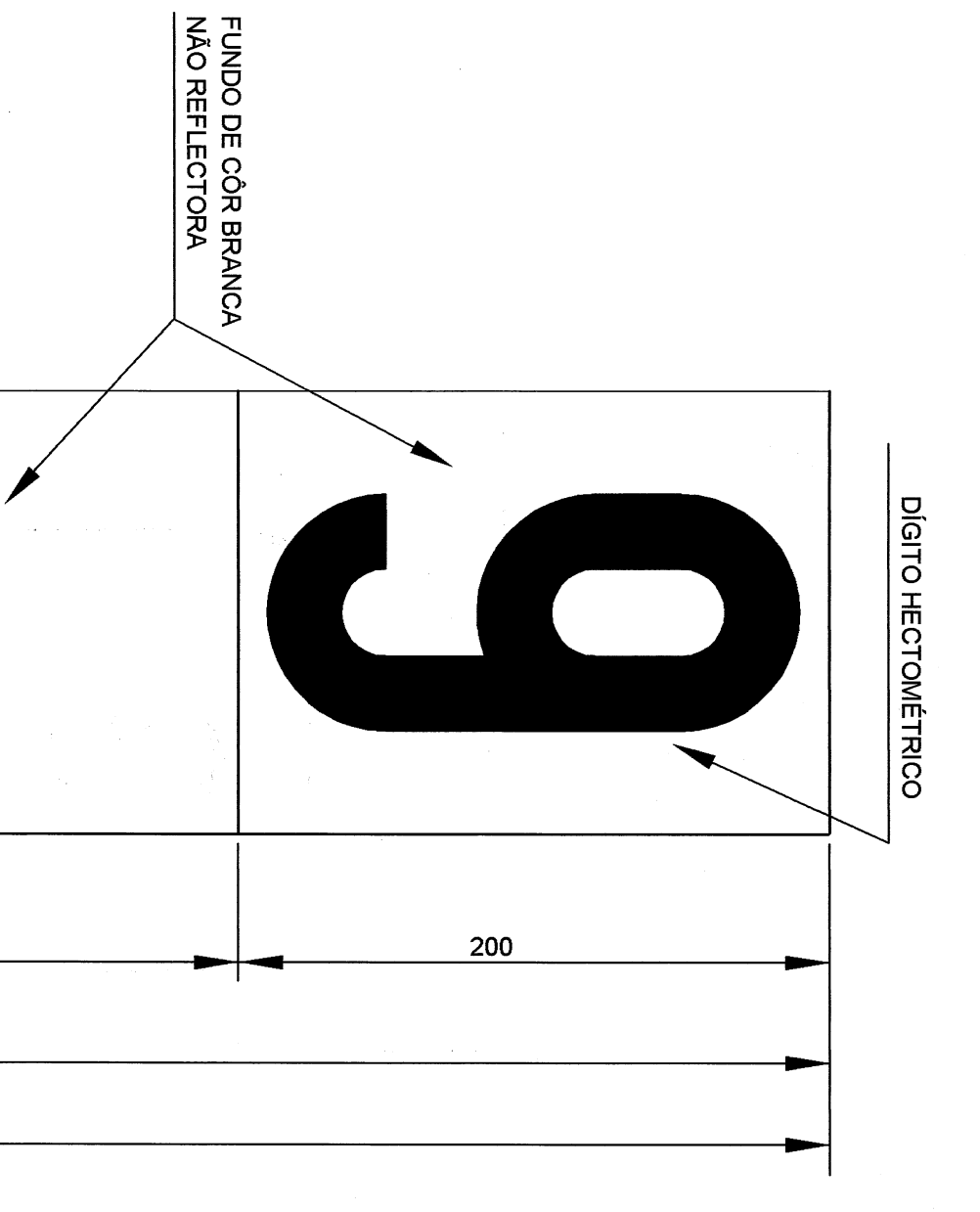
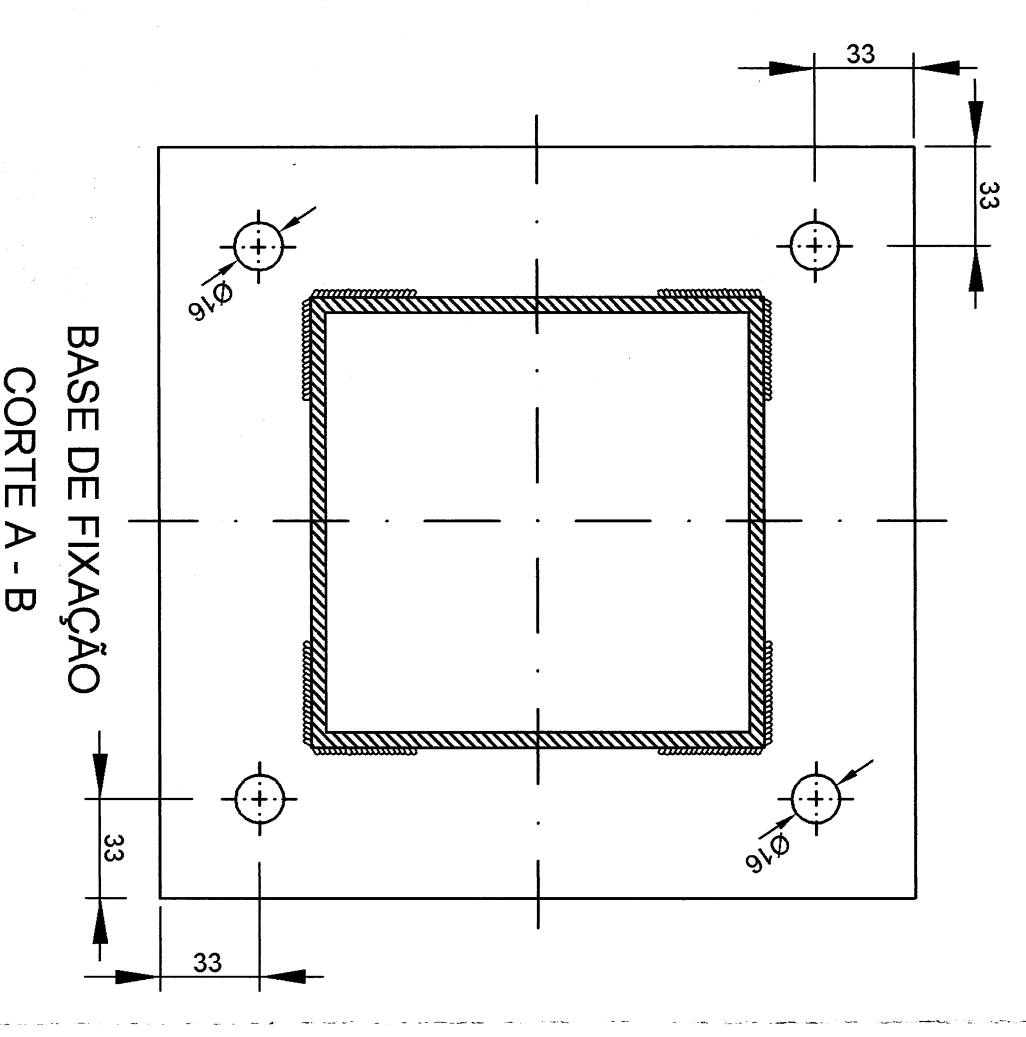
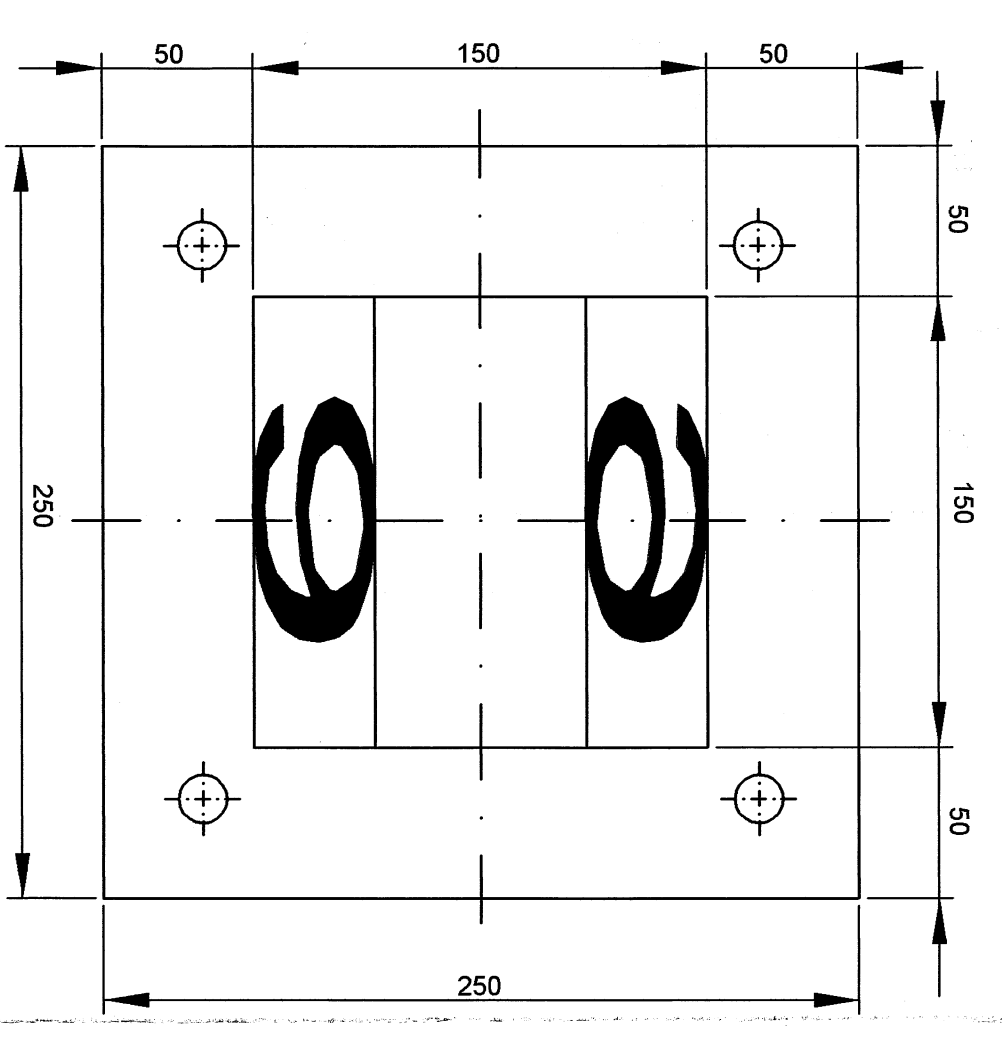
Projectou: *[Signature]* Mar. 01
Desenhou: *[Signature]*
Verificou: *[Signature]*

MATERIAIS DE VIA
POSTE QUILOMÉTRICO METÁLICO

DES. Nº **M-01047 A**
Escala: 1:5
Data: 10/03/01

REFEREP

RESPONSÁVEL PELA QUALIDADE TÉCNICA E NORMALIZAÇÃO
RESPONSÁVEL PELA VIA
DIRECTOR/COORDENADOR



Notas:
 -COTAS EM MILÍMETROS
 -DÍGITOS DE COR PRETA, Des. Nº M-01046
 -OS CORDÕES DE SOLDADURA NÃO ESTÃO DIMENSIONADOS E SÃO APENAS INDICATIVOS

Alterações		Assinatura		Data	
-----	Substitui o Des. Nº. MW 92080 CP	-----	-----	-----	-----
Designação		Levantou		Mor. 01	
ENGENHARIA DE INFRAESTRUTURAS		Calculou		Desenhou	
VIA		Desenhou		Colaborou	
QUALIDADE TÉCNICA E NORMALIZAÇÃO		Verificou		Verificou	
MATERIAL DE VIA		MARCO HECTOMETRICO METALICO		DESENHO GERAL	
DES. Nº M-01048		Escalas: 1:2,5		Data: 12/03/01	
Responsável pelo Qualidade Técnica e Normalização		Responsável pelo Via		Direcção/Coordenador	
[Assinatura]		[Assinatura]		[Assinatura]	
REFEREP					